



隐形铰链 120°

铰链使用螺钉安装门框部分，门体部分安装在焊接螺柱上。适用左右安装方式。开启角度 120°。



材质

E-clip: 不锈钢304

铰链: Aluminium profile, matt anodized

销: Steel, zinc plated or untreated

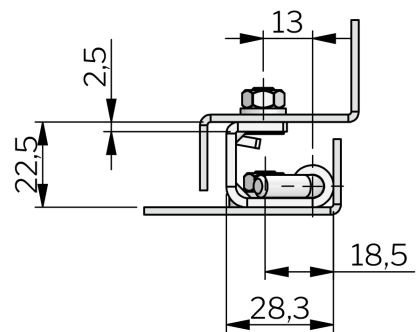
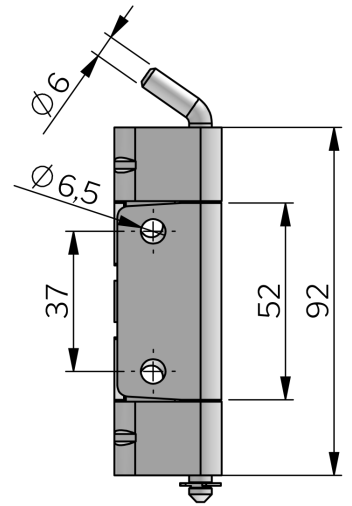
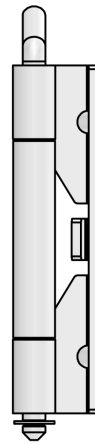
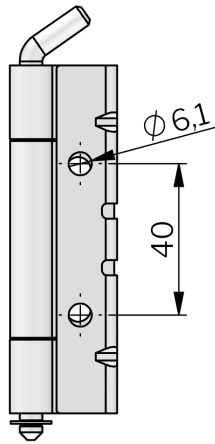
相关产品

类似产品: 3-090, 3-096, 3-091, 3-094, 3-095

索引编号见网站 industrilas.com

TESTS & STANDARDS

Supplied with E-clip.



Industrilas
— When access counts —